

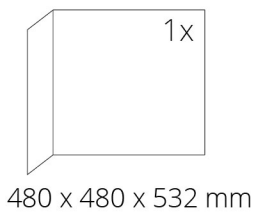
## TECHNICKÉ ÚDAJE

|  |                       |
|--|-----------------------|
| Jmenovitý tepelný výkon                          | 7,5 kW                |
| Účinnost   | 82 %                  |
| Průměr kouřovodu                                 | 180 mm                |
| Min. tah (podtlak) při jmen. tepelném výkonu     | 10 Pa                 |
| Teplota spalin                                   | 267 °C                |
| Objemový proud spalin                            | 9 g/s                 |
| Emise CO ve spalinách (při 13 % O <sub>2</sub> ) | 0,0673 %              |
| Prach ve spalinách (při 13 % O <sub>2</sub> )    | 26 mg/Nm <sup>3</sup> |
| Množství paliva za hodinu                        | 2,22 kg/h             |
| Palivo   | dřevo (buková polena) |
| Hmotnost   | 351 kg                |



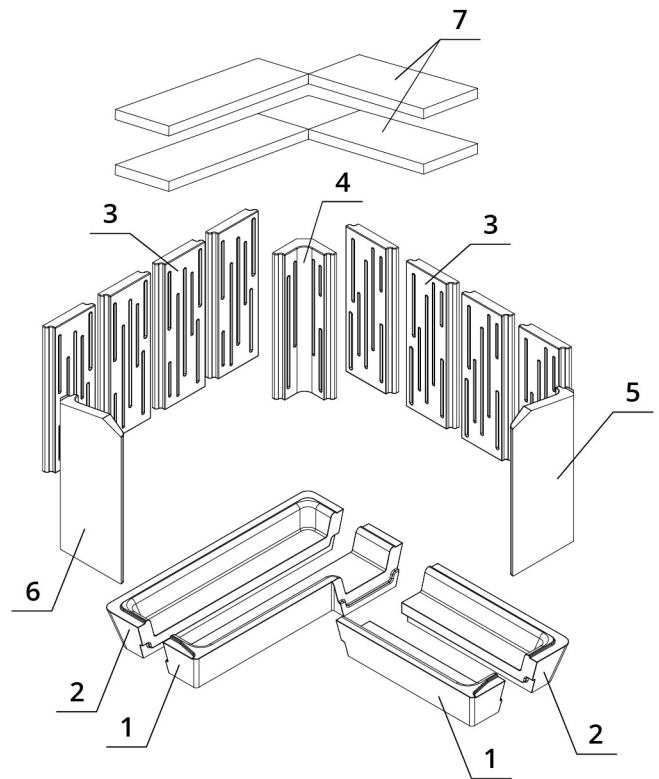
## SEZNAM NÁHRADNÍCH DÍLŮ

### Sklo



### Carconové topeniště

1. Dno přední
2. Dno zadní
3. Záda
4. Záda rohová
5. Bok pravý
6. Bok levý
7. Deflektor



# BEF FLAT V 4 L

BlmSchV  
Stufe 2

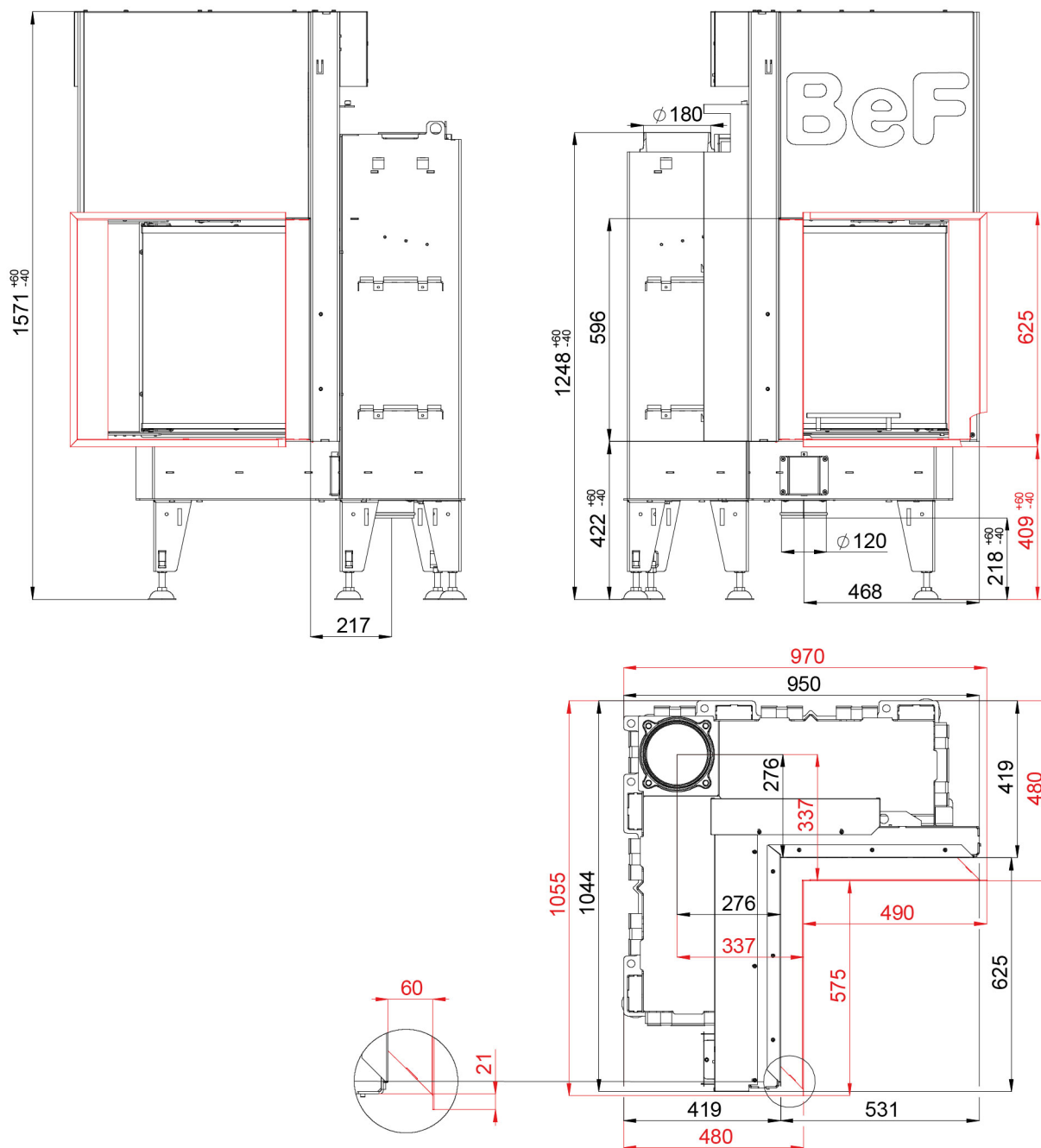
15a  
B-VG

ČSN EN  
13229

eco  
design

[www.befhome.com](http://www.befhome.com)

## TECHNICKÝ VÝKRES



## BEF FLAT V 4 L

BlmSchV  
Stufe 2

15a  
B-VG

ČSN EN  
13229

eco  
design